

PLANMECA

Behandlungs- einheiten



Hervorragende Qualität und ergonomisches Design

Einführung von unserem Präsidenten



„Ich freue mich sehr, Ihnen unser einzigartiges Angebot an Behandlungseinheiten, die allerbeste ergonomische Eigenschaften mit herausragendem Patientenkomfort verbinden, vorstellen zu dürfen. Ich bin besonders stolz auf unsere Produktinnovationen. Seit über 40 Jahren arbeiten wir eng mit zahnmedizinischem Fachpersonal zusammen, um zukunftsweisende Behandlungseinheiten zu entwickeln, die neue Standards in unserer Branche setzen.“

Was uns von anderen etwas unterscheidet, ist die Tatsache, dass die gesamte Entwicklung und Herstellung unserer Hauptprodukte in Finnland erfolgt – was unübertroffene Qualität und Detailgenauigkeit auf allen Prozessstufen gewährleistet. Unser Ziel ist es, Ihre Arbeit sicherer und angenehmer zu machen und Ihren Patienten die bestmögliche Behandlungserfahrung zu bieten.

Hinter den Kulissen arbeitet bei uns ein Team engagierter F&E-Experten, deren Hauptaugenmerk auf die Entwicklung von Spitzenprodukten gerichtet ist, die Ihren klinischen Anforderungen gerecht werden. Daher möchte ich Sie gerne einladen, unsere hoch entwickelten Behandlungseinheiten zu entdecken und die für Sie am besten geeignete zu finden.“

*Heikki Kyösti
Präsident und Gründer
Planmeca Group*

| | |
|--|----|
| Design ist wichtig | 4 |
| Lange Lebensdauer..... | 6 |
| Optimaler Komfort | 8 |
| Ihr perfektes Arbeitsmittel..... | 10 |
| Bequemer Zugang, angenehmes Patientengespräch..... | 12 |
| Entspannte Patienten..... | 14 |
| Mehr sehen, besser arbeiten..... | 16 |
| Ergonomie der Spitzenklasse beim Scannen | 18 |
| Ein sicheres Behandlungsumfeld | 20 |
| Infektionsschutz hat höchste Priorität..... | 22 |
| Managen Sie Ihre Klinik effizient | 24 |
| Einzigartige Verbindung von Behandlungseinheit und Softwareanwendung..... | 26 |
| Wählen Sie Ihr bestes Arbeitsmittel | 28 |
| Planmeca Sovereign® Classic | 30 |
| Rundum intelligent | 32 |
| Planmeca Compact™ i Touch | 34 |
| Absolut kompakt..... | 36 |
| Ganz nach Ihren Wünschen | 38 |
| Glückliche Benutzer | 40 |
| Planmeca Compact™ i Classic | 42 |
| Planmeca Chair™ | 44 |
| Stechen Sie mit Farben hervor | 46 |
| Technische Spezifikationen | 48 |

Design ist wichtig

Unser starkes Engagement für F&E leitet alle unsere Unternehmungen. Wir haben eine Leidenschaft für Design und setzen immer höchste Priorität auf Komfort, Sicherheit und Benutzerfreundlichkeit – ohne Kompromisse. Unsere branchenführenden Behandlungseinheiten sind praktisch, funktional und zeichnen sich durch ein wunderschönes Design aus.



Lange Lebensdauer



Stabiles,
langlebiges und
recycelbares
Aluminium

FENNIprize 14
HONORARY MENTION



reddot design award
winner 2009



Leichtbaukonstruktion

Alle Behandlungseinheiten von Planmeca sind aufgrund ihres klaren und einfachen Designs unverwechselbar und bieten Ihnen und Ihrer Assistenz beim Arbeiten viel Bewegungsfreiheit und Komfort. Unsere Geräte sind aufgrund des seitlichen Hebemechanismus' der Speisäule sehr kompakt.

Hochwertige Optik, hervorragende Lebensdauer

Die hervorragende Haltbarkeit unserer Behandlungseinheiten ist der Verwendung von Aluminiumteilen und Epoxidbeschichtung zu verdanken. Die nahtlosen, pulverbeschichteten Oberflächen halten auch den strengsten Infektionsschutzanforderungen stand.

Vollständige Modularität

Alle unsere Geräte sind zukunftsorientiert konstruiert. Deshalb können unsere Behandlungseinheiten mühelos mit den neuesten Funktionsmerkmalen und Innovationen der Zahnmedizin nachgerüstet werden.

Preisgekröntes Design

Unser Ziel ist es, langlebige und formschöne Produkte zu entwerfen, die sich auf Dauer bewähren und sich durch eine unübertroffene Detailgenauigkeit auszeichnen. Jedes von uns gefertigte Produkt ist von bester Qualität und trägt so zum professionellen Ambiente Ihrer Zahnarztpraxis und zur Vertrauensbildung bei Ihren Patienten bei.

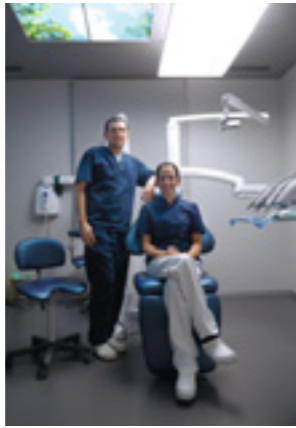


Optimaler Komfort

Wir arbeiten eng mit zahnmedizinischem Fachpersonal zusammen und setzen intelligente neue Fertigungsmethoden ein, um maximalen Komfort und eine hervorragende Behandlungsqualität zu gewährleisten. Unsere Behandlungseinheiten ermöglichen es Ihnen, entweder allein oder zu zweit zu arbeiten – dies macht Ihre Arbeit einfacher und effizienter.

„Die Arbeit mit den Behandlungseinheiten von Planmeca macht richtig Spaß! Jeder Benutzer kann sie nach Bedarf individuell anpassen, sodass jeder Zahnarzt in der Praxis seine eigenen Voreinstellungen nutzen kann. Beide Geräte sind unglaublich komfortabel – auch viele unserer Patienten haben uns das gesagt. Und zugegebenermaßen haben wir auch ein paarmal ein Nickerchen auf ihnen gemacht!“

*Dr. Carlo Pizzo und Dr. Gioia Amico,
A&P Clinic, Cittadella, Italien*



Ihr perfektes Arbeitsmittel

Der multifunktionale Flexy™-Halter

Der modulare Flexy™-Halter für Absaugschläuche und Instrumente wird sämtlichen Behandlungsanforderungen gerecht. Für einen optimalen Behandlungsablauf können Sie zudem Ihren Planmeca Emerald™ oder Planmeca PlanScan®-Intraoralscanner sowie das Tablet bequem integrieren.

Komfortable Arbeitspositionen

Der weite Höhenverstellungsbereich ermöglicht es Ihnen, bequem im Stehen zu arbeiten, wobei die sehr niedrige Stuhlposition ebenfalls die Behandlung von halb liegenden Patienten zulässt.

Schneller und einfacher Zugriff auf persönliche Einstellungen

Planmeca PlanID™ ermöglicht den Zugriff auf persönliche Einstellungen an jeder Behandlungseinheit der Praxis mit einer kontaktlosen Chipkarte.

Hoher Bedienkomfort – durch Plug&Play

Durch das intuitive und interaktive Touchscreen-Bedienpanel ist die Bedienung der Behandlungseinheit, mit ihren flexiblen Gerätefunktionen, Behandlungspositionen, Instrumenten- und Voreinstellungen einfach und unkompliziert.

Mühevolle Konsolenpositionierung

Mit unserer intelligent konstruierten Instrumentenkonsole können die Instrumente in eine optimale ergonomische Position gebracht werden. Die Konsole lässt sich zum Zwecke eines reibungslosen und effizienten Arbeitsablaufs auch auf die Assistenzseite verschieben.

Einklappbare Beinablage

Die automatische Beinablage ermöglicht den Patienten einen einfachen Ein- und Ausstieg und sorgt für einen reibungslosen Arbeitsablauf. Sie bietet nicht nur hervorragenden Patientenkomfort, sondern erweist sich insbesondere auch bei Gesprächen zwischen Arzt und Patient sowie bei Zahnersatzbehandlungen als sehr praktisch.

Ungehindertes Zugang des Bedieners

Das schmale Kopfende der Rückenlehne ermöglicht es dem Praxisteam, so nahe wie möglich an den Behandlungsbereich zu gelangen.

Maximale Beinfreiheit

Der seitliche Stuhl-Hebemechanismus und die kompakte Speisäule maximieren die Beinfreiheit für Zahnarzt und Assistenz – dadurch kann das Praxisteam so nahe wie möglich an den Patienten rücken.

Schnurloser Fußschalter

Alle erforderlichen Funktionen lassen sich mit dem Fußschalter steuern, sodass Sie die Hände frei haben und Kreuz-kontaminationen auf ein Minimum reduziert werden. Sie können den Fußschalter auch zur Bedienung Ihres Planmeca Intraoralscanners verwenden.

In die Behandlungseinheit integrierte Intraoralscanner



Bequemer Zugang, angenehmes Patientengespräch



Die einklappbare Beinablage erleichtert den Patienten den Zugang und ermöglicht eine bequeme aufrechte Sitzposition für Patientengespräche und Nachbehandlungsuntersuchungen.

Patientengespräche mit Blickkontakt

Unsere Behandlungseinheiten ermöglichen es, dass der Patient sich beim Erstgespräch in einer bequemen Sitzposition befindet und Sie kontinuierlichen Blickkontakt zueinander haben. Dies hilft dabei, eine entspannte Atmosphäre zu schaffen und Vertrauen aufzubauen. Ablenkungen, wie etwa durch die Instrumentenkonsolle, bleiben dadurch außerhalb der direkten Blickrichtung des Patienten.

Einfacher Ein- und Ausstieg

Die einklappbare Beinablage erleichtert den Ein- und Ausstieg – dies ist insbesondere für ältere und körperbehinderte Patienten wichtig. Um den Ein- und Ausstieg der Patienten noch bequemer zu gestalten, kann der Stuhl mit drehbaren Armlehnen ausgestattet werden.



Entspannte Patienten

Unsere einzigartigen Innovationen machen Behandlungstermine für Ihre Patienten noch angenehmer und entspannter – dies erleichtert Ihre Arbeit. Mit ihren präzisen Positionseinstellungen und Unterstützungsfunktionen helfen Ihnen unsere Behandlungseinheiten dabei, sich ganz auf die Durchführung hochqualifizierter klinischer Behandlungen zu konzentrieren.

Komfortables
Design



Ergonomisch konstruierter Patientenstuhl

Die Konstruktion des Patientenstuhls orientiert sich an der Körperform des Patienten und bietet festen und bequemen Halt. Unsere Patientenstühle können auch mit Armlehnen ausgestattet werden, um eine zusätzliche Positionierungshilfe zu bieten.

Unschlagbarer Patientenkomfort

Die viskoelastische **Ultra Relax™**-Polsterung von Planmeca reagiert auf das Gewicht und die Körperwärme des Patienten und formt somit eine anatomisch individuelle Polsteroberfläche. Insbesondere bei längeren Behandlungen werden Ihre Patienten dies zu schätzen wissen. Ein derart bequem positionierter Patient ist sehr viel entspannter, sodass Sie sich ganz auf die Behandlung konzentrieren können.



Mehr sehen, besser arbeiten



Ultra-helle
Behandlungs-
leuchte

Die **Planmeca SingLED®**-Behandlungsleuchte mit ihrer präzisen Positionierbarkeit und brillanten Leuchtstärke bietet Ihnen ausgezeichnete Sichtverhältnisse im gesamten Behandlungsbereich.

Modernste LED-Technologie

Unsere fortschrittliche LED-Technologie ermöglicht eine brillante und gleichzeitig kühle Beleuchtung, die noch dazu umweltschonend ist. Ihr niedriger Stromverbrauch beeinträchtigt nicht die Beleuchtungsstärke.

Flexible Positionierung

Die **Planmeca SingLED®** verfügt über drei Drehachsen im Lichtkopf, die eine optimierte Beleuchtung des Behandlungsbereichs ermöglichen. Aufgrund ihrer flexiblen Bewegungsmöglichkeiten kann die Behandlungsleuchte mühelos von der Oberkiefer- in die Unterkiefer-Leuchtposition verstellt werden. Die freihändig erfolgende Regulierung der Lichtstärke und die autoklavierbaren Griffe sorgen für einen einwandfreien Infektionsschutz.



Ergonomie der Spitzenklasse beim Scannen

Die problemlose Integration von **Planmeca Emerald™** und **Planmeca PlanScan®** Intraoralscannern in die Behandlungseinheit gewährleistet einen reibungslosen Arbeitsablauf, sowie den sofortigen Zugriff auf Scan-Daten in Echtzeit auf dem stuhlseitigen Tablet-PC.

In die Behandlungseinheit integrierter Intraoralscanner

Die extrem schnellen und präzisen **Planmeca Emerald™** und **Planmeca PlanScan®** können nun problemlos in jede digitale Planmeca Behandlungseinheit integriert werden. Dank des Full-HD-Tablet-PCs der Behandlungseinheit haben Sie dauernden und optimalen Zugang zu den Live-Scan-Daten. Das erlaubt Ihnen eine uneingeschränkte Konzentration auf die Behandlung ohne Ablenkungen.

Für einen noch reibungsloseren Arbeitsablauf, kann das Scannen auch über den schnurlosen Fußschalter der Behandlungseinheit gesteuert werden. Die Scanner bieten auch praktische akustische Signale, um eine optimale Datenerfassung zu gewährleisten.

Einzigartiges fußschaltergesteuertes Scannen

Was unsere intraoralen Scanner wirklich von anderen Scannern unterscheidet, ist die neue Option der bequemen Steuerung über den Fußschalter der Behandlungseinheit. So haben Sie die Hände jederzeit zum Scannen und zur Patientenbehandlung frei. Sie können den Fußschalter auch verwenden, um zwischen Vorbereitungs-, gegenüberliegenden und bukkalen Ansichten bequem hin- und herzuschalten. So können Sie sich ungestört auf das Scannen konzentrieren. Der freihändige Betrieb sorgt auch für einen perfekten Infektionsschutz.

Bequeme und flexible Nutzung

Planmecas Scanner wurden für effiziente Arbeitsabläufe konzipiert – sie werden wie jedes andere zahnärztliche Instrument eingesetzt und können mühelos von unterschiedlichen Benutzern verwendet werden. Die Plug-and-play-Scanner können außerdem in verschiedenen Behandlungseinheiten und Räumen installiert werden. Das flexible Lizenzsystem ermöglicht die gleichzeitige Verwendung auf mehreren Workstations bei verschiedenen Schritten des CAD/CAM-Workflows.



Planmeca Emerald™



Entdecken Sie die einzigartigen Vorteile der integrierten Planmeca Intraoralscanner:

- Volle Konzentration auf den Patienten durch reibungs- und mühelosen Arbeitsablauf
- Ständiger Zugriff auf die Scan-Daten in Echtzeit
- Hands-free-Betrieb dank schnurlosem Fußschalter
- Plug-and-play-Scanner mit akustischen Signalen
- Aufrüstung von jeder Planmeca Behandlungseinheit möglich
- Kann zwischen verschiedenen Praxen geteilt werden
- Intelligente **Planmeca Romexis®** Software-Lizensierung – unterschiedliche Arbeitsphasen (Scannen, Design und Herstellung) können von verschiedenen Benutzern gleichzeitig ausgeführt werden



Planmeca PlanScan®

Ein sicheres Behandlungsumfeld

Infektionsschutz und sauberes Wasser waren schon immer wesentliche Elemente unserer Produktgestaltung und -entwicklung. Unsere jahrelange enge Zusammenarbeit mit führenden Zahnmedizinischen Institutionen im Bereich der Mikrobiologie hat umfassende wissenschaftlich geprüfte Lösungen für die externe und interne Hygienekontrolle der Behandlungseinheiten hervorgebracht.



Infektionsschutz hat höchste Priorität

Einfache
Bedienung



Infektionsschutz beginnt an der Oberfläche

Die glatten und gleichmäßigen Oberflächen unserer Behandlungseinheiten vereinfachen die Reinigung und gewährleisten so einen einwandfreien externen Infektionsschutz, der für eine sichere Zahnbehandlung entscheidend ist. Die pulverbeschichteten Epoxid-Metalloberflächen sind extrem haltbar und reinigungsmittelbeständig. Alle wichtigen Komponenten können autoklaviert werden und die Speischale lässt sich zum einfachen Reinigen abnehmen.

Sauberes Wasser – immer

Unsere fortschrittlichen Wasser-aufbereitungs-lösungen stellen sicher, dass das in den Patientenmund gelangende Wasser sauber ist, und gewährleisten dadurch für den Patienten und das Praxisteam ein infektionssicheres Umfeld. Die automatisierten Systeme sorgen dafür, dass der Biofilm effektiv aus den Wasserleitungen der Behandlungseinheit beseitigt wird. Nach Ihren Vorlieben können Sie entweder die periodische oder kontinuierliche Desinfektion auswählen.

Überlegende Sauberkeit der Absaugschläuche

Wir haben ein innovatives System für die Reinigung von Absaugschläuchen und -filtern entwickelt. Das Planmeca Reinigungssystem für die Absaugschläuche (STCS) vereinfacht und automatisiert die Desinfektion von Behandlungseinheiten erheblich und sorgt für eine sichere Behandlungsumgebung und ein insgesamt saubereres Absaugsystem.

Die Wirksamkeit des Planmeca STCS wurde von einer unabhängigen Studie* des Dublin Dental University Hospital nachgewiesen.

* M.A. Boyle, et al., Overcoming the problem of residual microbial contamination in dental suction units left by conventional disinfection using novel single component suction handpieces in combination with automated flood disinfection, Journal of Dentistry (2015)

Managen Sie Ihre Klinik effizient



*Wir sind der erste Anbieter einer interaktiven Verbindung zwischen digitalen Behandlungseinheiten und Softwareanwendungen. Die Behandlungseinheiten können mühelos über das **Planmeca Romexis**® Klinikmanagement-Modul zur automatischen Erfassung von Benutzeraktivitäten vernetzt werden. Für neue und bestehende Benutzer von Planmeca-Behandlungseinheiten steht eine Vielzahl von Qualitätssicherungs- und Fernwartungsdienstleistungen zur Verfügung.*

Einzigartige Verbindung von Behandlungseinheit und Softwareanwendung

Perfekt geeignet für klinische Einrichtungen aller Größen – von Privatpraxen bis zu Zahnkliniken mit mehreren Standorten

Webbasierte Berichtsfunktion: Dashboards mit Gerätestatus und -nutzung können überall aufgerufen werden

Planmeca Romexis® Klinikmanagement liefert Echtzeit-Informationen und ermöglicht die Überwachung der Geräteverwendung und Systemmeldungen. Unser zukunftsweisendes Software-Modul bietet den verschiedenen Anwendern ganz besondere Vorteile und Dienstleistungen.



Netzwerk

Vorteile für Praxen an verschiedenen Standorten

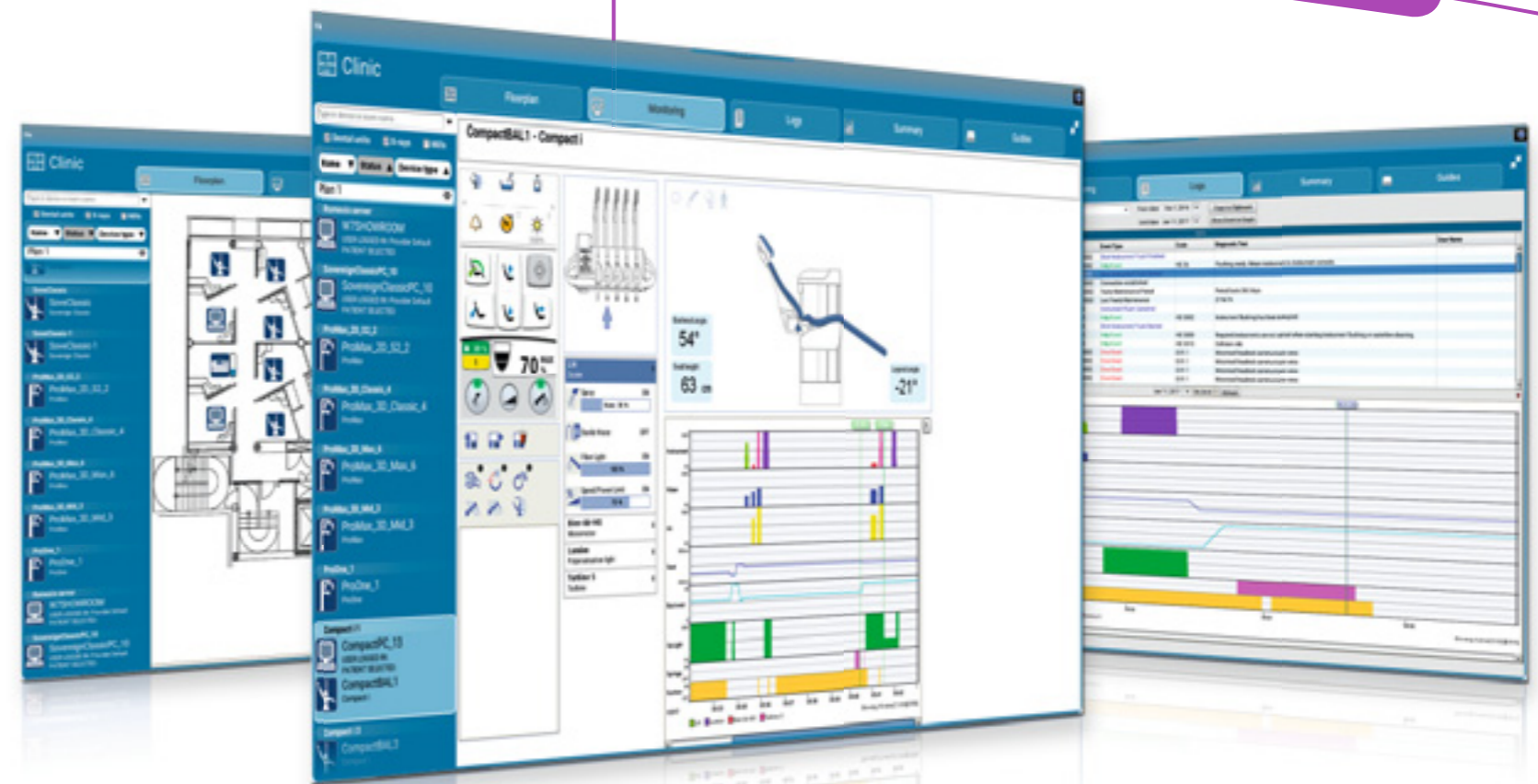
- Nutzung einer zentralen Datenbank – alle Daten einfach und unmittelbar an allen Standorten sofort verfügbar.
- Überwachung des aktuellen Betriebsstatus Ihrer Klinik/Praxis, wobei alle vernetzten Geräte in einer einzigen, leicht lesbaren grafischen Übersicht dargestellt werden.
- Zugriff auf präzise Echtzeitinformationen zu allen Arbeitsabläufen an Behandlungseinheiten, Röntgengeräten und Fräseinheiten.
- Optimierung der Gesamteffizienz und Qualitätssicherung – Planung von Arbeitsabläufen anhand der tatsächlichen Geräteverwendung.
- Erzielung signifikanter Zeit- und Kosteneinsparungen durch Nutzung der Software-Updates via Fernwartung.

Vorteile für das klinische Personal

- Maximierung der effektiven Ressourcennutzung durch Echtzeit-Informationen über den Status der Gerätenutzung und die Standorte der Benutzer.
- Sicherstellung einer reibungslosen Nutzung durch schnellen Zugriff auf persönliche Einstellungen der Behandlungseinheit an jedem Standort.
- Integrierte Kurzanleitungen zur Unterstützung des Geräteinsatzes sind stets verfügbar.

Vorteile beim Infektionsschutz und bei der Wartung

- Zeit- und Arbeitskostensparnis durch automatisierte, zeitlich programmierte Spül- und Reinigungszyklen.
- Nachweiskontrolle und Qualitätssicherung für Infektionsschutz mit Hilfe integrierter Berichtsfunktion für Patienten- und Mitarbeitersicherheit.
- Bequeme Fernüberwachung der Geräteverwendung und Minimierung möglicher Ausfallzeiten durch Anwenderunterstützung in Echtzeit.
- Schnelle und einfache Fehlerbehebung – Informationen über Echtzeit-Nutzung und Gerätehistorie sind immer verfügbar.
- Planung und Optimierung der vorbeugenden Instandhaltung entsprechen der tatsächlichen Nutzung.



Wählen Sie Ihr bestes Arbeitsmittel

Wir sind stolz, Ihnen unser weltweit führendes Angebot an Planmeca-Behandlungseinheiten zu präsentieren. **Planmeca Sovereign® Classic** ist unsere neueste Behandlungseinheit mit zahlreichen intelligenten Konstruktionsdetails. **Planmeca Compact™ i Touch** hat mehr als 50.000 zufriedene Kunden in der ganzen Welt – von Privatpraxen bis zu Universitäten und Krankenhäusern – während die **Planmeca Compact™ i Classic**-Behandlungseinheit mit ihren Standardfunktionen die beste Wahl für prophylaktische und allgemeine zahnmedizinische Anwendungen ist. Unser separater **Planmeca Chair™**-Patientenstuhl ist in Kombination mit einem mobilen Wagen Ihr perfekter Partner.



Planmeca Chair™

Planmeca Compact™ i Classic



Planmeca Compact™ i Touch



Planmeca Sovereign® Classic

Wählen Sie Ihr bestes Arbeitsmittel

Planmeca Sovereign® Classic

So individuell wie Sie

*Unsere herausragende Behandlungseinheit **Planmeca Sovereign® Classic** ist das überzeugende Zusammenspiel intelligenter Konstruktionsdetails, die Ihren Arbeitsalltag erleichtern. Von der Patientenbehandlung bis hin zu mühelosem Infektionsschutz – diese Behandlungseinheit ist einfach rundum intelligent konstruiert.*



Rundum intelligent

Raffinierte Konstruktionsdetails

Die **Planmecca Sovereign® Classic**-Behandlungseinheit wurde unter besonderer Berücksichtigung von Ergonomie, Komfort und Benutzerfreundlichkeit entworfen. Aufgrund ihrer kompakten und schlanken Speisäule passt die Behandlungseinheit perfekt in jeden Behandlungsraum. Das anwenderorientierte Design bietet Ihnen und Ihrer Assistenz einen unvergleichlichen Bedienkomfort. Der verstellbare Patientenstuhl lagert den Patienten in einer entspannten Position während der gesamten Behandlung.

Perfekte Benutzerfreundlichkeit

Schließen Sie Ihre bevorzugten Instrumente an die 6-Positionen-Instrumentenkonzole an – die Benutzung der Einheit mit dem mehrsprachigen Bedienpanel ist so einfach, dass Sie ab dem ersten Tag Freude daran haben werden. Bringen Sie Ihre Behandlungseinheit mit der Links/Rechts-Drehfunktion der Speisäule und des Patientenstuhls in die von Ihnen gewünschte Position. Die praktische **Cobra™**-Saugablage und der modulare **Flexy™**-Halter für Absaugschläuche, sowie weitere optionale Instrumente werden allen Ihren Behandlungsanforderungen gerecht.

Intelligenter Infektionsschutz

Planmecca Sovereign Classic verfügt über modernste Infektionsschutzsysteme. Regelmäßige Reinigung sowie fortlaufende Desinfektion – Sie haben die Wahl. Alles was Sie zum routinemäßigen Infektionsschutz benötigen steht Ihnen nach logischen Abläufen geordnet zur Verfügung.



Neu!
Planmecca PlanID™
Persönliche Einstellungen mit einer Kartenbewegung



Planmeca Compact™ i Touch

*Wir sind sehr stolz, Ihnen die **Planmeca Compact™ i Touch**-Behandlungseinheit präsentieren zu können. Trotz ihrer kompakten Größe verfügt sie über zahlreiche Leistungsmerkmale und Funktionalitäten. Mit mehr als 50.000 zufriedenen Nutzern in der ganzen Welt hat sie sich für die vielgestaltigen Bedürfnisse zahnmedizinischer Fachkräfte von heute als ideal erwiesen.*



Absolut kompakt

Planmeca Compact™ i-Designlösungen unterstützen einen ergonomischen und reibungslosen Arbeitsablauf. Diese Behandlungseinheit ist höchst unkompliziert und intuitiv bedienbar – damit gestaltet sich Ihr Arbeitsalltag durchweg bequem, angenehm und effizient.



Maximale Beinfreiheit

Der seitliche Stuhl-Hebemechanismus und die kompakte Speisäule maximieren die Beinfreiheit für Zahnarzt und Assistenz, sodass noch Platz für Hocker bleibt. Die schmale Konstruktion der Rückenlehne sorgt außerdem für einen sehr guten Zugang zur Mundhöhle. Das Praxisteam kann so nahe wie möglich am Patienten arbeiten.

Praktische aufrechte Sitzposition

Die automatische Beinablage ermöglicht den Patienten einen einfachen Ein- und Ausstieg und sorgt für einen reibungslosen Arbeitsablauf. Sie bietet außerdem hervorragenden Patientenkomfort und erweist sich bei Gesprächen zwischen Arzt und Patient sowie bei Zahnersatzbehandlungen als sehr praktisch.



Kompakt und perfekt ausbalanciert

Die kleine Instrumentenkonsole kann sehr nahe am Patienten platziert werden und ist dadurch leicht erreichbar. Die perfekt ausbalancierten Instrumentenarme gewährleisten eine ergonomische Arbeitsweise – schon mit einer kleinen Bewegung lassen sich die Instrumente aktivieren. Die flexiblen Instrumentenarme sind ein raffiniertes Konstruktionselement und können entsprechend dem Instrumentengewicht mühelos individuell angepasst werden.

Ganz nach Ihren Wünschen

Ihre Arbeitspräferenzen als medizinische Fachkräfte variieren.

Planmecca Compact™ i Touch bietet Ihnen verschiedene Tragarm-Optionen und eine große Auswahl an Instrumenten, um Ihren spezifischen Bedürfnissen und Anforderungen gerecht zu werden.

- 1 Über den Patienten einschwenkbarer Tragarm mit ausbalancierten Instrumentenarmen
- 2 Über den Patienten einschwenkbarer Tragarm mit hängenden Instrumentenschläuchen
- 3 Seitlicher Tragarm mit hängenden Instrumentenschläuchen
- 4 Wagen mit hängenden Instrumentenschläuchen
- 5 Separater Wagen mit hängenden Instrumentenschläuchen



Glückliche Benutzer

Eine schwedische Zahnarztpraxis entschied sich für Komfort, Design und Zuverlässigkeit

„Als wir im Jahr 2012 mit unserer Praxis an einen neuen Standort umzogen, entschieden wir uns zum Kauf von **Planmeca Compact™ i Touch**-Behandlungseinheiten für jeden einzelnen der fünf Behandlungsräume unserer neuen Praxis. Bevor wir die endgültige Entscheidung trafen, sprachen wir mit einem unabhängigen Wartungsfachmann, der uns die Behandlungseinheiten von Planmeca empfahl. Für mich war außerdem sehr wichtig, dass ich schon seit Jahren einige Leute bei Plandent Forssbergs Dental AB kannte, dem Tochterunternehmen von Planmeca in Schweden. Es liegt natürlich nahe, eine Behandlungseinheit von jemandem zu kaufen, den man kennt und dem man vertraut.“

Verbesserte Arbeitsergonomie und Benutzerfreundlichkeit

„Die neuen Behandlungseinheiten von Planmeca haben entscheidende Verbesserungen für unser Arbeitsumfeld gebracht. Wir arbeiten zu fünft in unserer Praxis: zwei Dentalhygieniker, zwei Zahnarztshelfer/-innen und ich. Uns allen gefällt die Flexibilität und das geringe Gewicht der Planmeca Compact i.

Die Arbeitsergonomie ist perfekt – das Design ist sehr schmal, sodass ich nicht mit meinen Ellenbogen im Gesicht arbeiten muss. Der Stuhl ist auch für die Patienten sehr bequem. Schließlich ist es der Patient, der zählt, deshalb ist das alles andere als unwichtig. Die Tatsache, dass der Stuhl fest an der Behandlungseinheit montiert ist, ist meiner Ansicht nach der größte Vorteil – so bildet das Gerät eine Einheit.

Alles in allem bin ich sehr zufrieden mit der Planmeca Compact i – denn die Behandlungseinheit ist klüger als ich!

Beim Kauf einer Behandlungseinheit ist es wie beim Kauf eines Computers – keiner liest jemals die Bedienungsanleitung. Deshalb ist die Benutzerfreundlichkeit ganz wichtig. Das Touchscreen-Display mit seinen anschaulichen Symbolen ist wirklich kinderleicht zu bedienen.“

Intelligentes Design

„Das Design war für uns besonders wichtig, und die Planmeca Compact i-Behandlungseinheit ist wirklich ein sehr schönes Hochtechnologie-Gerät. Sie passt auch sehr gut mit dem sonstigen Design unserer Praxis zusammen. Alle unsere

Räume verfügen über verschiedenfarbige Behandlungseinheiten und sind nach verschiedenen Städten benannt, wie etwa Barcelona, Peking, London – die Farben haben wir natürlich dementsprechend ausgewählt.

Ein Merkmal, das nur die Behandlungseinheiten von Planmeca aufweisen, ist die Möglichkeit, die Beinablage herunterzuklappen. Dadurch kann man bequem vor dem Patienten stehen, zum Beispiel wenn man eine Röntgenaufnahme macht.“

Dr. Claes Karlsson, DDS, Eskilstuna, Schweden



Kleine Patienten lieben Planmeca Compact™ i

„Da ich mit einem Physiotherapeuten verheiratet bin und sehr körperbewusst bin, liebe ich es, mit der **Planmeca Compact™ i**-Behandlungseinheit zu arbeiten. Sie verfügt über einige großartige Merkmale, die in der täglichen Behandlungspraxis besonders bei Kindern und pflegebedürftigen Patienten nützlich sind. Die Möglichkeit, sich mit angewinkelten Knien anstatt in einer eher herkömmlichen Position auf den Stuhl zu setzen, erhöht die Flexibilität. Die Option einer sehr niedrigen Einstiegsposition ist prima für meine kleineren Patienten – wichtig dabei ist, dass ich sie weniger hochheben muss und es weniger Probleme mit der Selbständigkeit der Kinder gibt. Bei einem Patientenstuhl, der einen Einstieg mit angewinkelten Knien ermöglicht, kann ich Patienten auch aus dem Rollstuhl umsetzen, ohne dass ich mich umständlich über den Stuhl oder eine Armlehne beugen müsste.“

Bequeme Positionierung und ideale Ergonomie

„Kleine Kinder können mit oder ohne Sitzerrhöhung positioniert werden, da die Stuhlkonstruktion eine sehr gute Anwender- und Assistenzpositionierung erlaubt. Die Kopfpositionierung bei Kindern ist in Bezug auf Komfort und Winkelstellung die beste, die ich bisher erlebt habe.

Der Stuhl kann in eine horizontale Liegeposition gebracht werden, die für den Umgang mit einem bewusstlosen Patienten ideal geeignet wäre, sofern dieser Fall jemals einträte. Der Stuhl kann mühelos programmiert werden. Die Veränderbarkeit der Geschwindigkeits-, Wasser- und Lufteinstellungen ist großartig und auf den Fußschalter kann man sich leicht einstellen.“



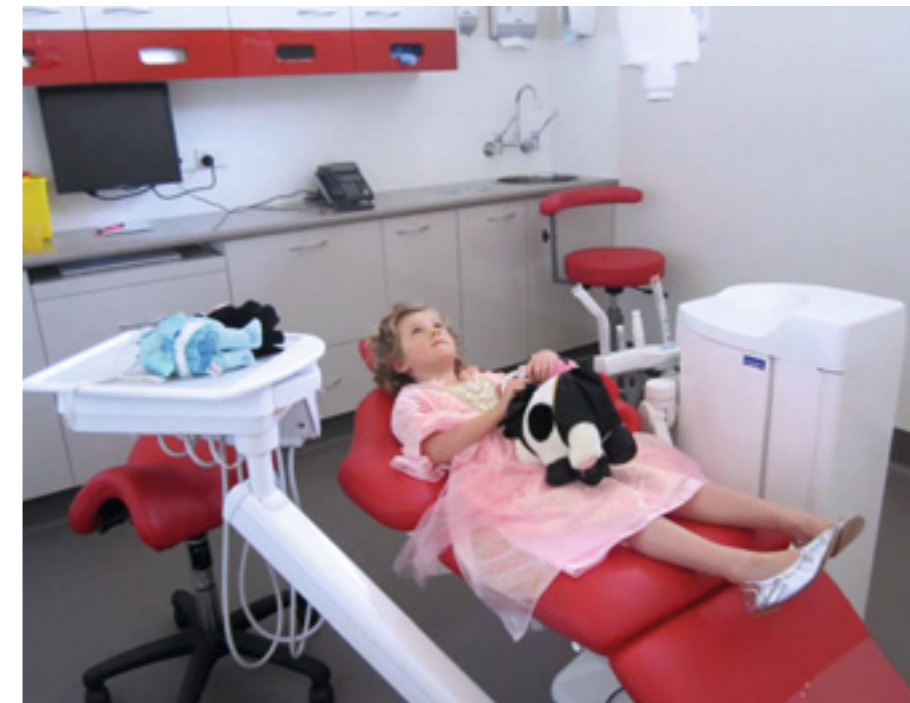
Kinderfreundliche Konstruktionsdetails

„Der Umstand, dass die Behandlungslampe und das Röntgengerät an der Decke montiert sind, bedeutet, dass man nach weniger Dingen greifen oder sich danach strecken muss. Da Puppen und Mobiles perfekt auf die nicht benutzten Haltegriffe der Behandlungsleuchte und die inaktiven Handstücke passen, wirken die Geräte selbst auf meine ängstlichsten Patienten nicht abschreckend.

Merkmale, die ich an der Planmeca Compact i-Behandlungseinheit liebe:

- Benutzerfreundlichkeit und Positionierung.
- Der Stuhl lässt sich niedrig genug für die meisten 5-Jährigen einstellen und für noch kleinere Kinder kann ein Hocker verwendet werden.“

Dr. Helen Cornwell, Kinderzahnärztin, Newcastle, Australien



Planmeca Compact™ i Classic

Planmeca Compact™ i Classic ist die beste Wahl für allgemeine zahnmedizinische Anwendungen. Es handelt sich um eine sehr rentable Behandlungseinheit, die über alle wesentlichen Funktionsmerkmale verfügt.

Schnelle und einfache Nutzung

Planmeca Compact™ i Classic kann entweder mit ausbalancierten Instrumentenarmen oder mit hängenden Instrumentenschläuchen ausgestattet werden. Bereits die Standardversion enthält alle erforderlichen Instrumente.

Alle Instrumenteneinstellungen lassen sich bequem von der Tastatur der Behandlungseinheit aus vornehmen. Wie die anderen Planmeca Behandlungseinheiten auch, ist die Planmeca Compact i Classic mit einem Multifunktionsfußschalter ausgestattet, worüber die Funktionen der Einheit samt Stuhl und den Instrumenten gesteuert werden können.



Planmeca Chair™

Die vielseitigen, optimal konstruierten Funktionsmerkmale des separaten **Planmeca Chair™**-Patientenstuhls bewirken eine hervorragende Arbeitsergonomie. Er ist gut für chirurgische Behandlungen geeignet und kann auch mit einem **Planmeca Compact™** i mobilen Wagen ausgestattet werden.



Die bequeme Drehfunktion bietet Flexibilität

Die 180-Grad-Drehfunktion ermöglicht die Drehung des Stuhls um 90 Grad nach links und rechts. Dies ist eine nützliche Funktion beim Einsatz eines intraoralen Röntgengeräts oder sonstiger Zusatzgeräte. Die Drehfunktion ermöglicht eine außerordentlich große Freiheit bei der Praxisgestaltung, die von unseren Kunden insbesondere bei ungünstigen räumlichen Verhältnissen sehr geschätzt wird.

Große und stabile Tray-Ablage

Über dem Patienten befindet sich eine große und stabile Tray-Ablage aus Aluminiumguss für kieferorthopädische und chirurgische Behandlungen. Die Tray-Ablage lässt sich leicht bewegen und ist außerordentlich belastbar.

Praktische Konstruktionsdetails

Die Doppelgelenk-Kopfstütze ermöglicht eine bequeme Positionierung des Kopfes der Patienten und sorgt für einen guten Zugang zum Behandlungsbereich. Aufgrund der sanften und leichtgängigen Längenverstellung der Kopfstütze kann der Stuhl mühelos für Patienten aller Größen eingestellt werden.



Stechen Sie mit Farben hervor

Vervollkommen Sie das großartige Design Ihrer Behandlungseinheit, indem Sie ihr mit Ihrer Lieblingsfarbe eine persönliche Note verleihen. Wählen Sie den perfekt passenden Farbton aus unserer inspirierenden Kollektion für ein Erscheinungsbild ganz nach Wunsch!

Hochwertige Polsterungen für lang anhaltenden Komfort

Die **Comfy™**-Polsterung besteht aus strapazierfähigem Kunstleder. Die schmale Form garantiert einen optimalen Zugang zum Behandlungsbereich und das nahtlose Design ermöglicht eine problemlose Instandhaltung und optimale Hygienekontrolle.

Die aus sehr strapazierfähigem Kunstleder und viskoelastischem Schaumstoff hergestellte **Ultra Relax™**-Polsterung passt sich perfekt an die Körperform des Patienten an, sodass der Patient auch bei sehr langen Behandlungssitzungen entspannt bleibt.

Schöne und helle Farben

Die Comfy und Ultra Relax-Polsterungen werden in vielen modernen Farben angeboten.



Ultra Relax™



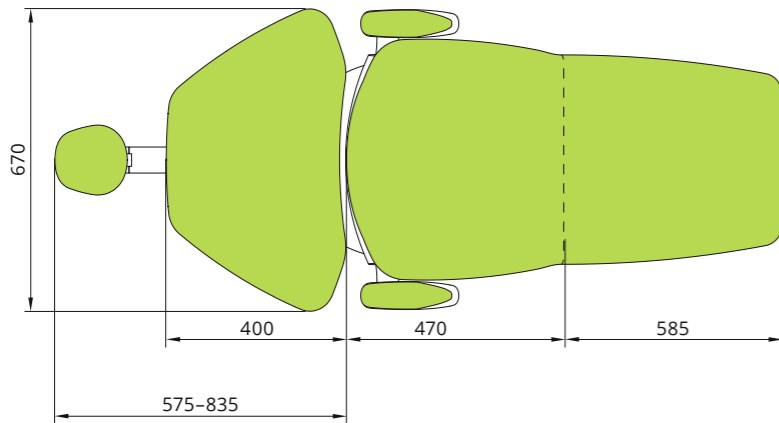
Comfy™

| | | | |
|---|--|--|--|
| Fuchsia 6583 • Ultra Relax 710 • Comfy | Cassis 9314 • Ultra Relax | Purple 9333 • Ultra Relax 706 • Comfy | Red 1176 • Ultra Relax 702 • Comfy |
| Metallic Silver 5002 • Ultra Relax | Sun 5250 • Ultra Relax | Lime 4482 • Ultra Relax 602 • Comfy | Petrol 2520 • Ultra Relax 701 • Comfy |
| Sky 2665 • Ultra Relax 707 • Comfy | Azure 2674 • Ultra Relax 708 • Comfy | Deep Sea Blue 604 • Comfy | Metallic Blue 4020 • Ultra Relax |
| Steel Blue 401 • Comfy | Baltic 2551 • Ultra Relax | Dark Blue 504 • Comfy | Diplomat Blue 2478 • Ultra Relax |
| Metallic Gold 3174 • Ultra Relax | Hazel 704 • Comfy | Taupe 3779 • Ultra Relax | Walnut 3777 • Ultra Relax |
| Coffee 705 • Comfy | Graphite 5806 • Ultra Relax 703 • Comfy | Black 5607 • Ultra Relax 305 • Comfy | |

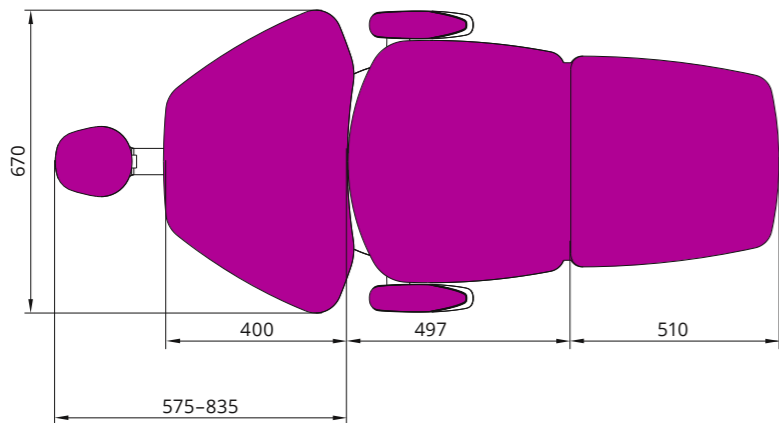
Technische Spezifikationen

| | |
|--------------------|---|
| Tragarm-Optionen | Über den Patienten einschwenkbarer Tragarm mit ausbalanciertem Instrumentenarm (Schwingbügelsystem) Über den Patienten einschwenkbarer Tragarm mit hängenden Instrumentenschläuchen (Schwebetischsystem) |
| Stromversorgung | 100-240 VAC |
| Netzfrequenz | 50/60 Hz |
| Wassereinlassdruck | 180-900 kPa |
| Luftinlassdruck | 550-900 kPa |
| Gewicht | 200 kg |
| Montage | Am Boden zu befestigen |
| Rahmen | Aluminiumgusslegierung |
| Farbe | Weiß (RAL 9016) |

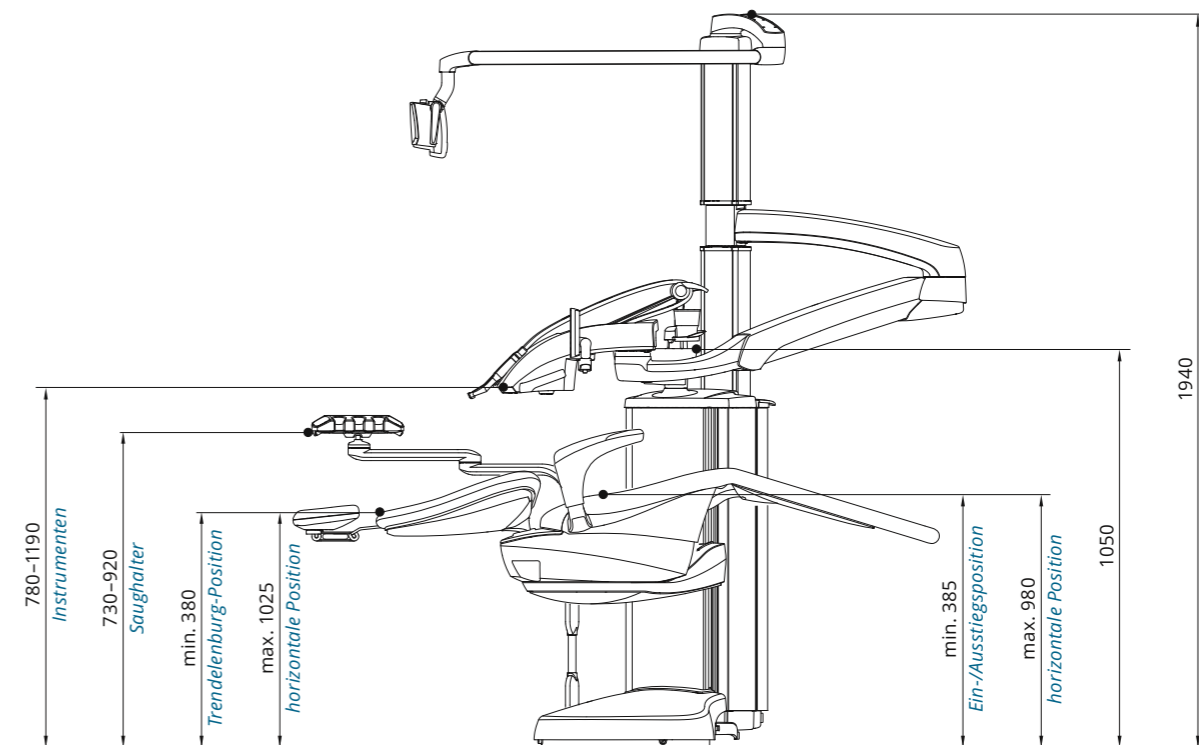
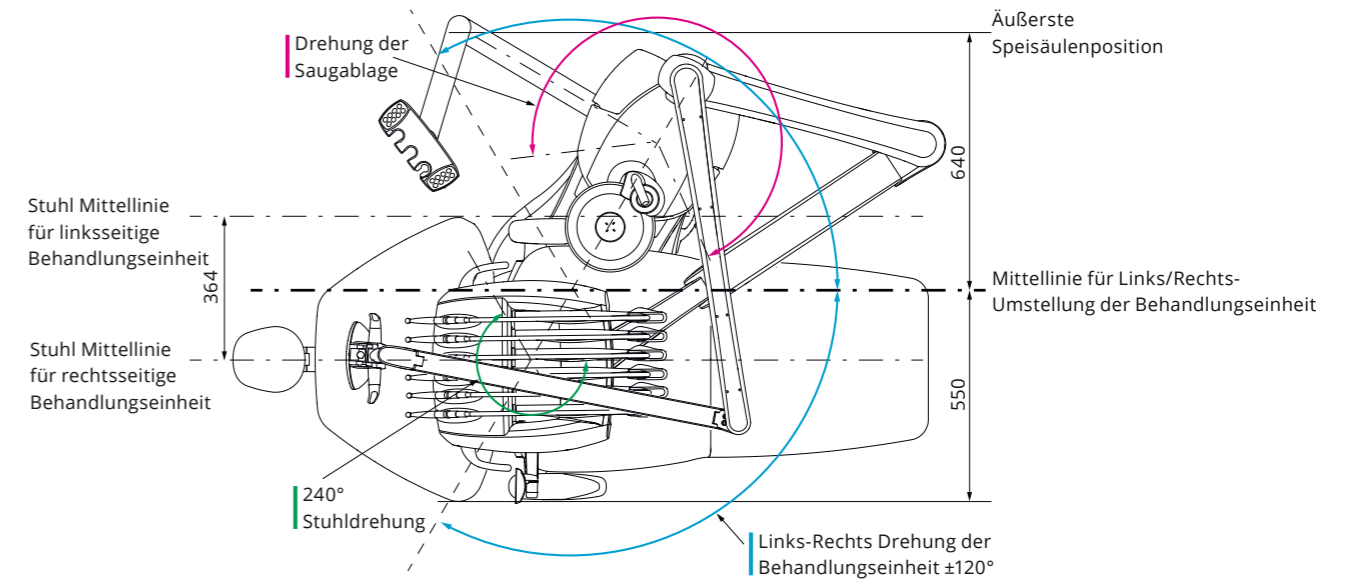
Adaptives Fußteil, 585 mm



Automatisches, bewegliches Fußteil, 510 mm



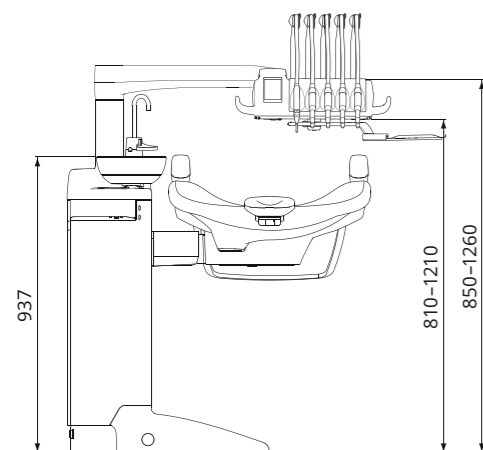
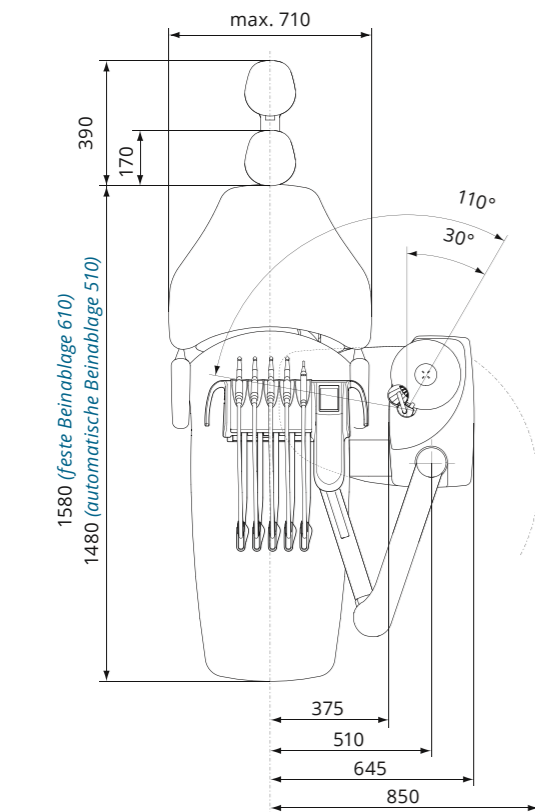
Über den Patienten einschwenkbarer Tragarm mit ausbalancierten Instrumentenarmen



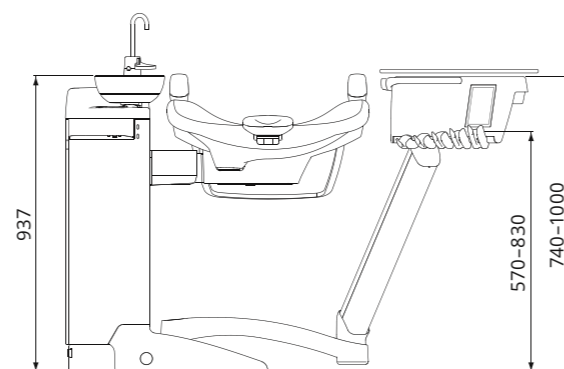
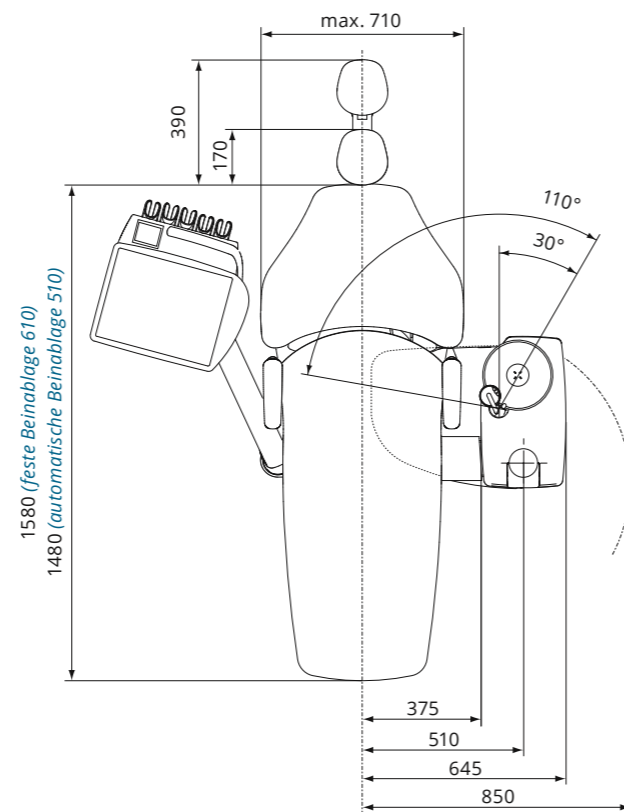
Technische Spezifikationen

| | |
|---------------------|--|
| Tragarm-Optionen | Über den Patienten einschwenkbarer Tragarm mit ausbalancierten Instrumentenarmen Über den Patienten einschwenkbarer Tragarm mit hängenden Instrumentenschläuchen Seitlicher Tragarm mit hängenden Instrumentenschläuchen Mobiler Wagen mit hängenden Instrumentenschläuchen |
| Stromversorgung | 100 VAC, 115 VAC, 220–240 VAC |
| Netzfrequenz | 50/60 Hz |
| Wassereinflussdruck | 300–900 kPa |
| Luftinflussdruck | 550–900 kPa |
| Gewicht | 130 kg |
| Montage | Am Boden zu befestigen |
| Rahmen | Aluminiumgusslegierung |
| Farbe | Weiß (RAL 9016) |

Über den Patienten einschwenkbarer Tragarm mit ausbalancierten Instrumentenarmen

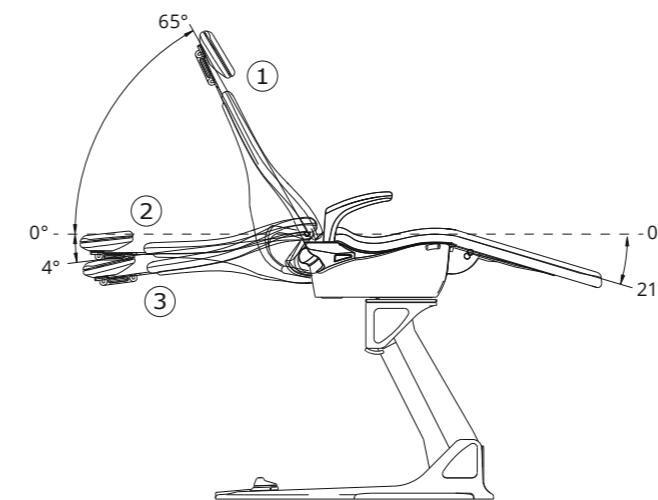
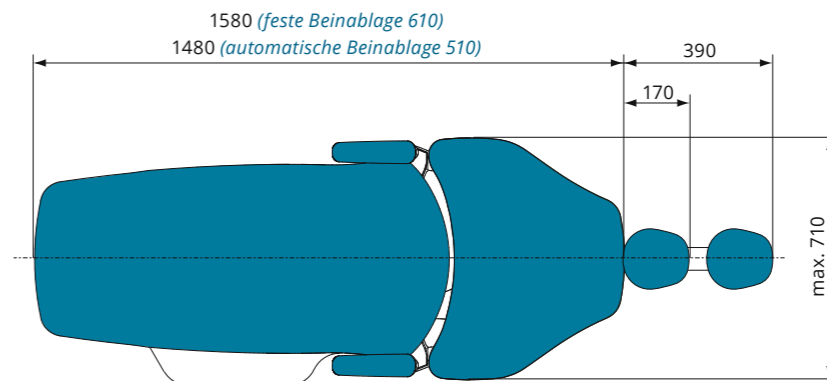
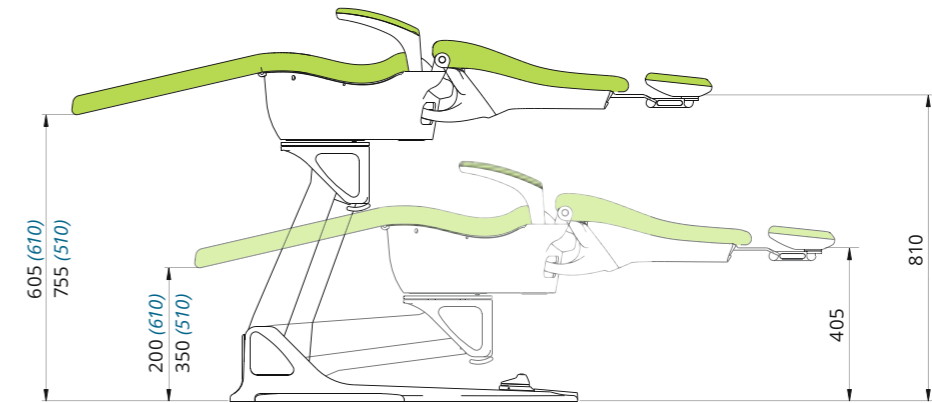


Seitlicher Tragarm mit hängenden Instrumentenschläuchen

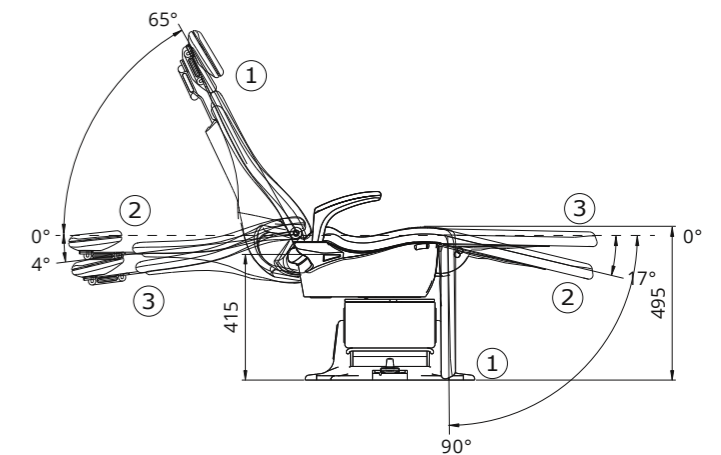


Technische Spezifikationen

| | |
|-----------------|--|
| Stromversorgung | 100 VAC, 115 VAC, 220–240 VAC |
| Netzfrequenz | 50/60 Hz |
| Drehung | ±90°, gesamt 180° |
| Gewicht | 120 kg |
| Montage | Am Boden zu befestigen Mobile Version optional erhältlich |
| Rahmen | Aluminiumgusslegierung |
| Farbe | Weiß (RAL 9016) |



Die feste Beinablage entspricht der optimalen Winkelstellung.



Die optionale automatische Beinablage kann verwendet werden, wenn der Patientenstuhl um 90° nach rechts oder links gedreht ist.

Eine Software für alle.



Planmeca Oy entwickelt und fertigt das gesamte Spektrum von führenden Dentalprodukten, einschließlich 3D- und 2D-Bildgebungssystemen, CAD/CAM-Lösungen, Behandlungseinheiten und Software. Planmeca Oy, die Muttergesellschaft der finnischen Planmeca Group, engagiert sich stark in Innovationen für eine bessere Behandlung und ist der größte Dentalhersteller in privater Hand.

PLANMECA

Asentajankatu 6 | 00880 Helsinki | Finland | tel. +358 20 7795 500 | fax +358 20 7795 555 | sales@planmeca.com | www.planmeca.de

Abbildungen können von der Standard-Ausstattung abweichen. Mögliche Konfigurationen und Ausstattungen können länderspezifisch sein. Einige aufgeführte Produkte und Ausführungen sind nicht in allen Ländern verfügbar. Abbildungen und Daten gelten als unverbindlich. Das Recht auf Änderungen behalten wir uns vor.

Planmeca, All in one, Anatomat Plus, Cobra, Comfy, DentreVac, Digital perfection, Economat Plus, Elegant, Flexy, Mini-dent, Perio Fresh, PlanEasyMill, Planmeca 4D, Planmeca AINO, Planmeca ARA, Planmeca CAD/CAM, Planmeca CALM, Planmeca Chair, Planmeca Clarify, Planmeca Compact, Planmeca Creo, Planmeca Emerald, Planmeca FIT, Planmeca Intra, Planmeca iRomexis, Planmeca Lumion, Planmeca Lumo, Planmeca Maximity, Planmeca Minea, Planmeca Minendo, Planmeca Minetto, Planmeca mRomexis, Planmeca Noma, Planmeca Olo, Planmeca Online, Planmeca PlanCAD, Planmeca PlanCAM, Planmeca PlanClear, Planmeca PlanID, Planmeca PlanMill, Planmeca Planosil, Planmeca PlanPure, Planmeca PlanScan, Planmeca PlanView, Planmeca ProCeph, Planmeca ProFace, Planmeca ProID, Planmeca ProMax, Planmeca ProModel, Planmeca ProOne, Planmeca ProScanner, Planmeca ProSensor, Planmeca ProX, Planmeca Romexis, Planmeca Serenus, Planmeca SingLED, Planmeca SmartGUI, Planmeca Solanna, Planmeca Sovereign, Planmeca Ultra Low Dose, Planmeca Vision, Planmeca Viso, Planmeca Verity, Planmeca Waterline Cleaning System, Planmeca Xtremity, Proline Dental Stool, ProTouch, Saddle Stool, SmartPan, SmartTouch, Trendy und Ultra Relax sind eingetragene oder nicht eingetragene Marken von Planmeca in verschiedenen Ländern.

10032812/0917/de

