

# Användarmanual

 FLEXray



Vridbara hållare till digital röntgen

**ORBIS** 

---

# Innehållsförteckning

Inledning.....	3
Användning, Rengöring & Garanti.....	4
Färgkodning.....	5

## Positionering

Liggande bitewing.....	6
Stående bitewing.....	10
Front.....	14
Apikal.....	16

---

## Inledning

FLEXray är en unik röntgenhållare för digitala röntgensensorer framtagen av Street Dent AB som produceras i Sverige. Tack vare sitt vridbara huvud behöver användaren enbart två hållare för att kunna ta alla bilder så som liggande och stående bitewing, front samt apikala molarbilder. Flexray bitewing finns med kort samt långt skaff.

FLEXray är färgkodad för enkel och snabb identifiering för användaren vilket effektiviserar arbetet. Huvudet på hållaren är gjort i ett flexibelt material vilket gör det möjligt att passa in ett stort antal olika digitala sensorer från skilda tillverkare. (Komplett lista av digitala sensorer som passar FLEXray är under ständig påbyggnad och skrivs därför inte ut här, kontakta Street Dent AB eller din distributör för mer information)

Huvudet på FLEXray är även utformat så att man kan skjuta den digitala sensorn i hållaren för att anpassa läget för bildtagningar.

Skaffet på FLEXray är gjort i ett styvt material för ökad precision med en siktpinne som används vid liggande och stående bitewing. På skaffet finns även en greppyta för att få bättre sikt och enklare applicera hållaren i patientens mun.

FLEXray är återanvändningsbar, läs mer på sida 4.

## Användning

FLEXray skall endast användas för tandröntgen av utbildad och tränad personal. Tillverkaren tar inget ansvar för annan användning.

FLEXray är anpassad för att passa flera olika tillverkares sensorer, för komplett lista på digitala sensorer som FLEXray passar till, kontakta Street Dent AB eller din distributör. Användaren ansvarar för att FLEXray passar sitt system.

Skyddspåse skall alltid användas för att skydda sensorn vid bildtagning. Produkten skall rengöras före första användning, detta kan göras genom autoklivering, desinfektor eller sprittorkning. Återanvändning utan desinficering innebär ökad risk för kontaminering och smittspridning.

FLEXray är utvecklad med ett "Snap-on" (snabbfäste) för den digitala sensorn och bör därför knäppas i hållaren och inte skjutas in.

## Rengöring

Alla ingående delar avsedda för tandröntgen är autoklaverbara, och skall autoklaveras var för sig. Steriliseringsprogram enligt autoklavtillverkarens instruktioner.

**Ej varmare än 134°C.**

Hållaren skall placeras i mitten av autoklaven. Om hållaren utsätts för tryck eller vikt från andra objekt under autoklaveringen kan hållaren bli deformerad. Mindre deformation kan åtgärdas genom att böja tillbaka hållaren. Plastens egenskaper påverkas av autoklivering vilket medför en begränsad livslängd för produkten.

## Garanti

FLEXray är tillverkad av noga utvald plastråvara för att hålla hög kvalitet för ökad livslängd och för att bibehålla dess unika egenskaper. Alla plastprodukter har dock begränsad livslängd och bör ersättas med jämna mellanrum. Alla former av rengöring förkortar produktens livslängd.

Street Dent AB garanterar att produkten fungerar enligt anvisningar under 1 år eller högst 75 autoklaveringar / rengöringstillfällen i desinfektor.

Om produkten uppvisar brister eller fel under denna period så ersätts köparen med ny produkt.

## Färgkodning

FLEXray Violet (VI) Sensor storlek #2  
Liggande & Stående bitewing



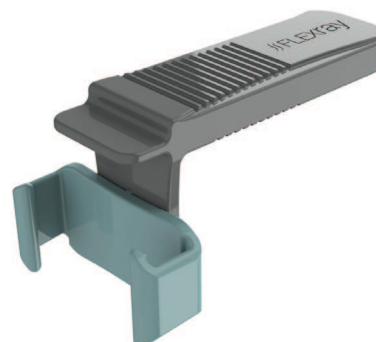
FLEXray Green (GR) Sensor storlek #1  
Liggande & Stående bitewing



FLEXray Cerise (CE) Sensor storlek #2  
Front samt apikal molar.

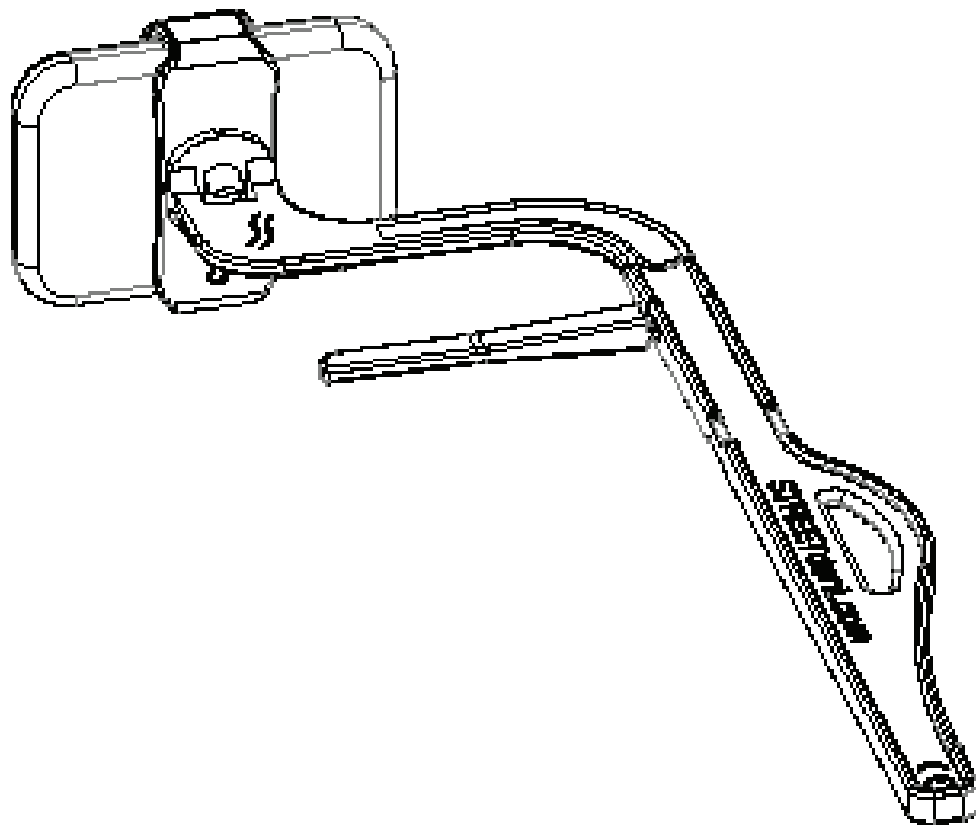


FLEXray Blue (BL) Sensor storlek #1  
Front samt apikal molar.

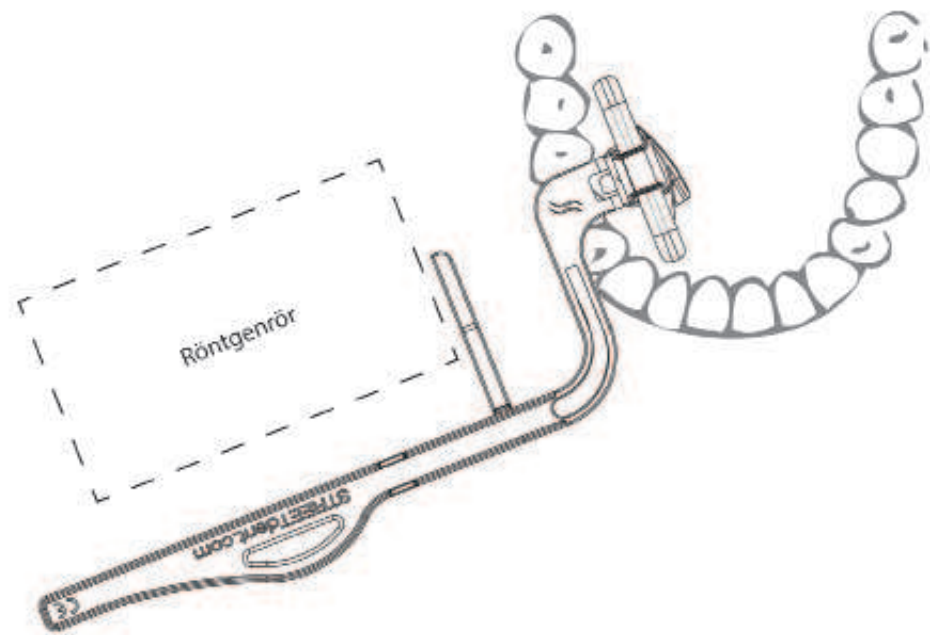


# Positionering

## Liggande bitewing

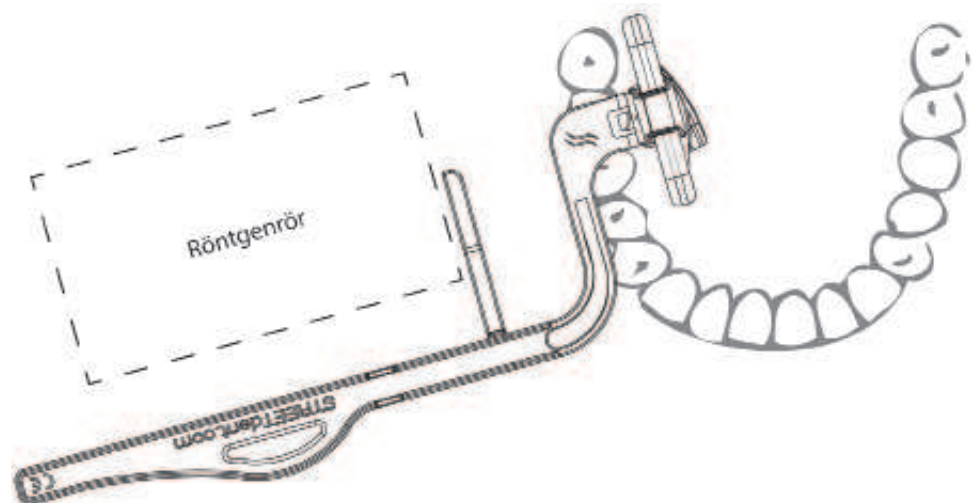


Placera den digitala sensorn i hållaren som bilden visar.



### Liggande Bitewing - Premolar

Placera mitten på sensorn vid andra premolaren och centrera röntgenröret gentemot riktpinnen på hållaren.



### Liggande Bitewing - Molar

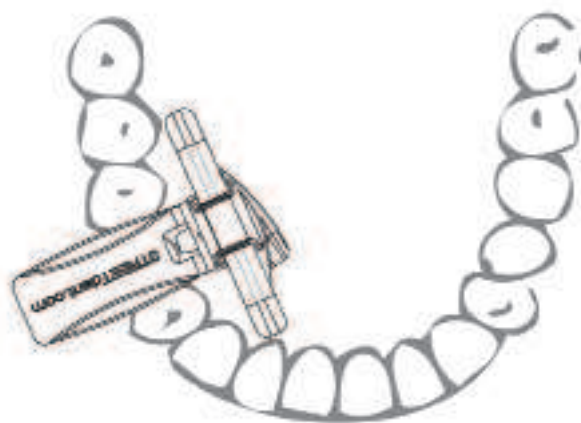
Placera mitten på sensorn mellan första och andra molaren och centrera röntgenröret gentemot riktpinnen på hållaren. Tänk på att FLEXray är utformad för att kunna skjuta sensorn i huvudet vid behov, kompensera då genom att flytta efter med röntgenröret och centrera mot sensors nya mittpunkt.

## Liggande bitewing



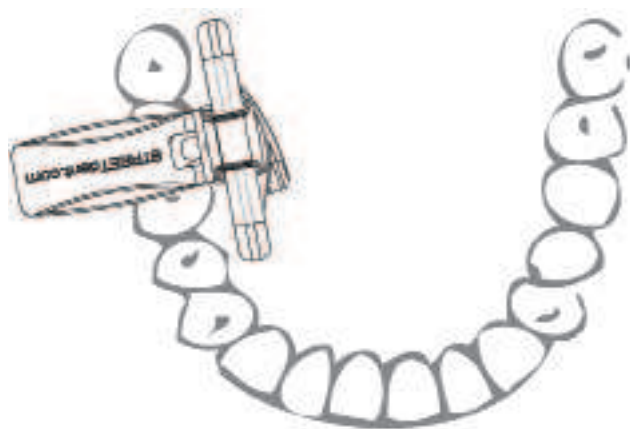
Placera den digitala sensorn i hållaren som bilden visar.





### Liggande Bitewing - Premolar

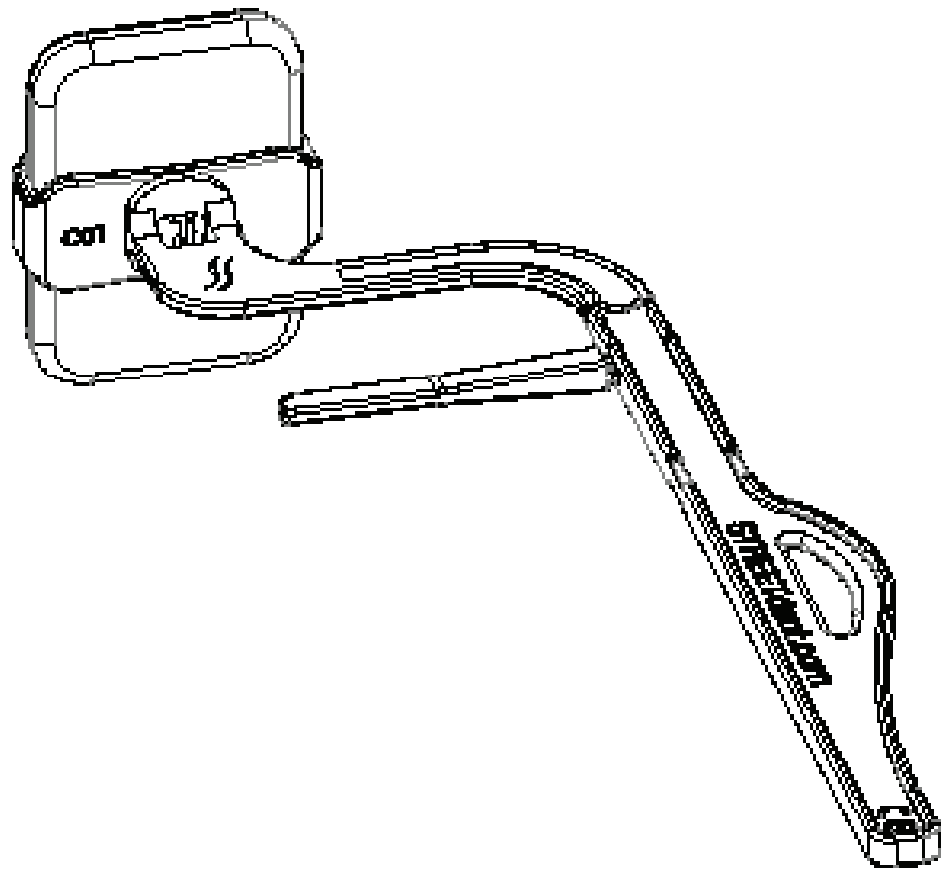
Placera mitten på sensorn vid andra premolaren och centrera röntgenröret gentemot mitten på sensorn.



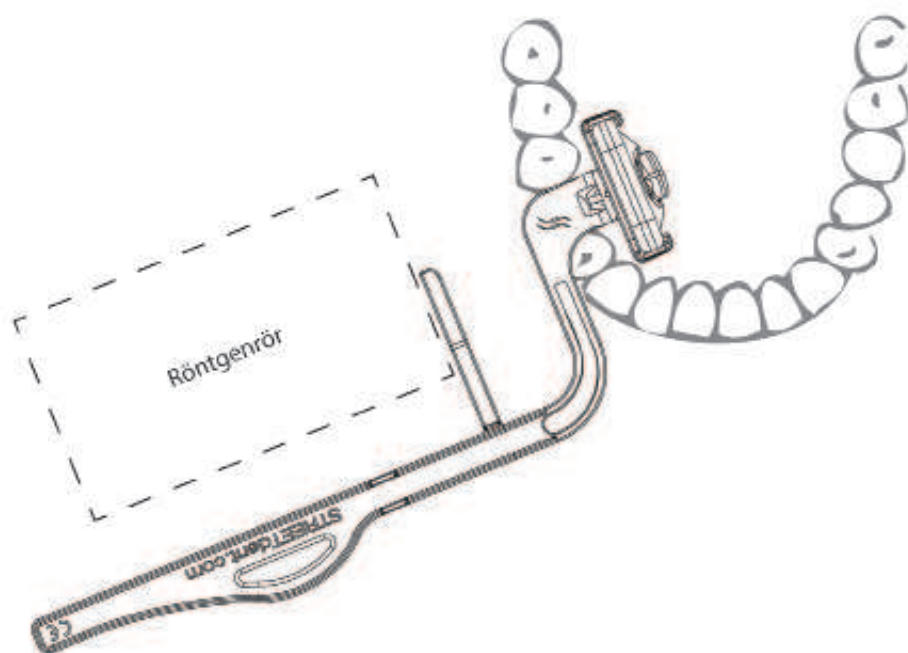
### Liggande Bitewing - Molar

Placera mitten på sensorn mellan första och andra molaren och centrera röntgenröret gentemot mitten på sensorn. Tänk på att FLEXray är utformad för att kunna skjuta sensorn i huvudet vid behov, kompensera då genom att flytta efter med röntgenröret och centrera mot sensors nya mittpunkt.

## Stående bitewing

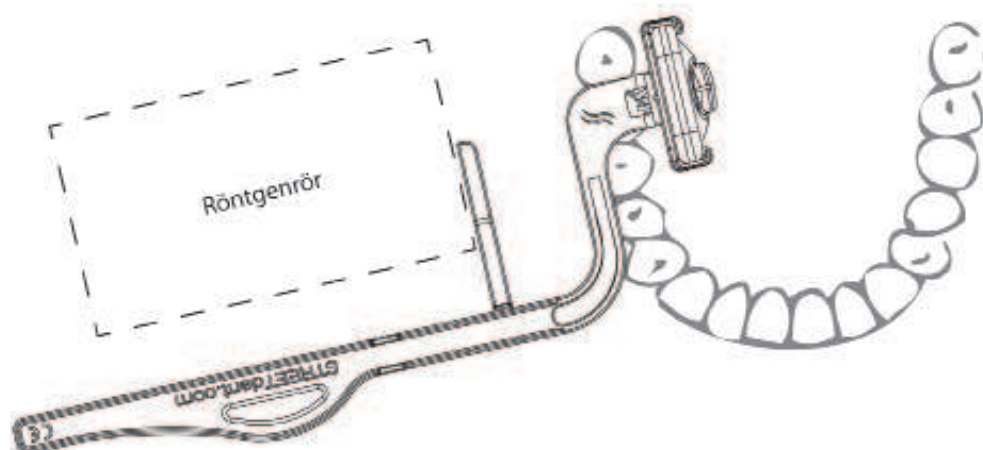


Placera den digitala sensorn i hållaren som bilden visar.



### Stående Bitewing - Premolar

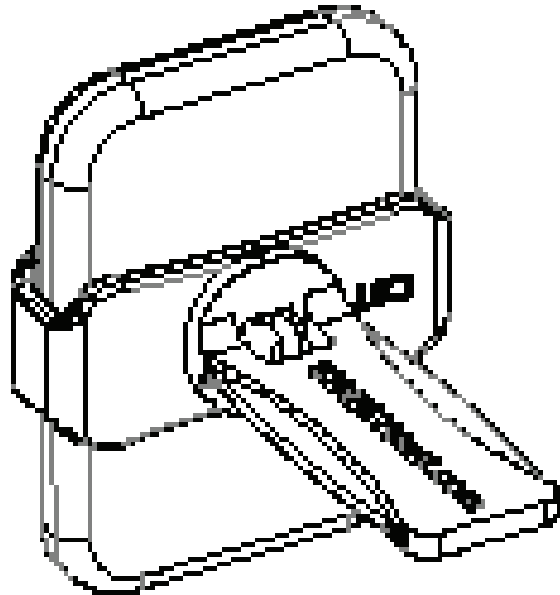
Placera mitten på sensorn vid andra premolaren och centrera röntgenröret gentemot riktpinnen på hållaren.



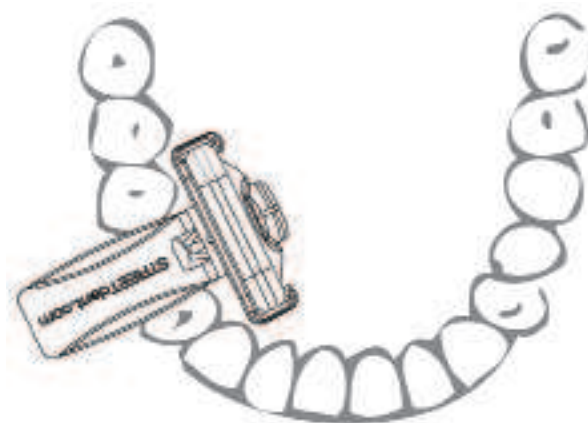
### Stående Bitewing - Molar

Placera mitten på sensorn mellan första och andra molaren och centrera röntgenröret gentemot riktpinnen på hållaren.

## Stående bitewing

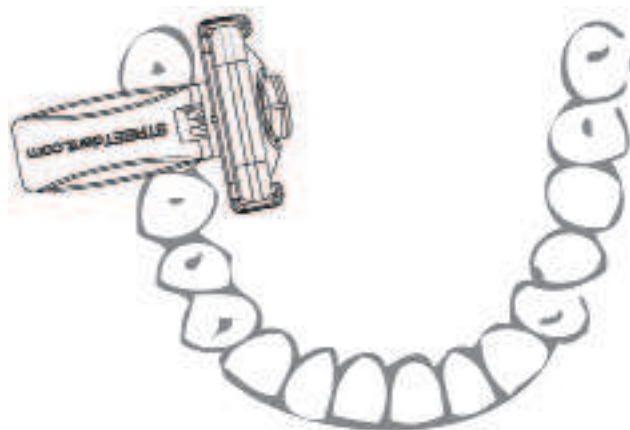


Placera den digitala sensorn i hållaren som bilden visar.



### Stående Bitewing - Premolar

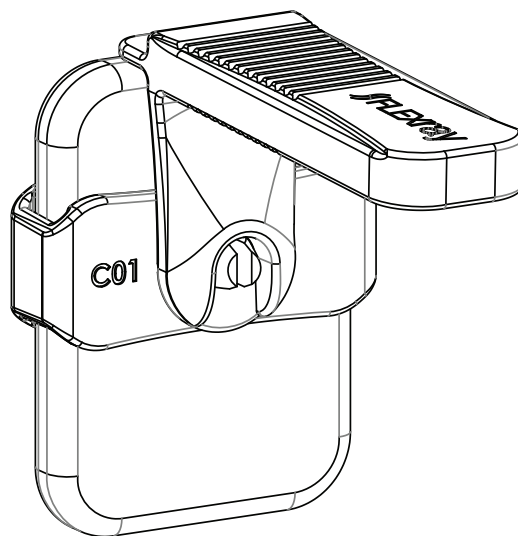
Placera mitten på sensorn vid andra premolaren och centrera röntgenröret gentemot mitten på sensorn.



### Stående Bitewing - Molar

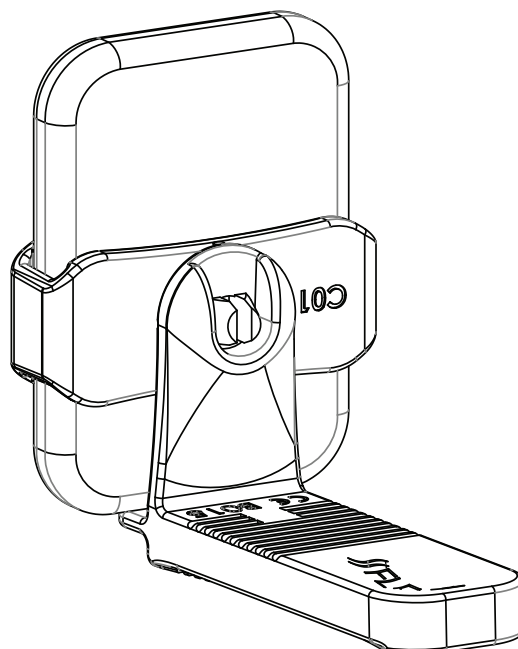
Placera mitten på sensorn mellan första och andra molaren och centrera röntgenröret gentemot mitten på sensorn.

## Front - Underkäke

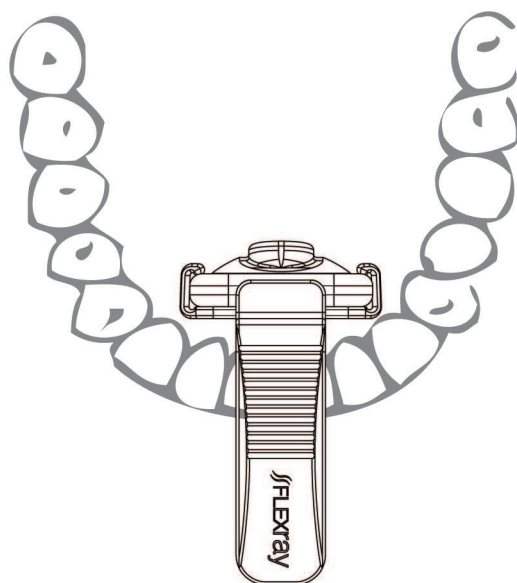


Placera den digitala sensorn i hållaren som bilden visar

## Front - Överkäke

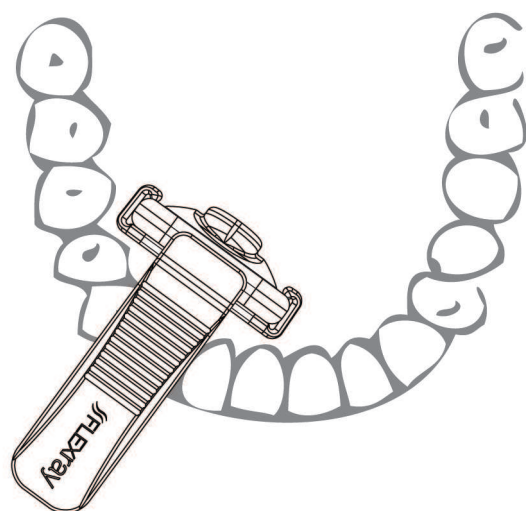


Placera den digitala sensorn i hållaren som bilden visar.



### **Incisiv**

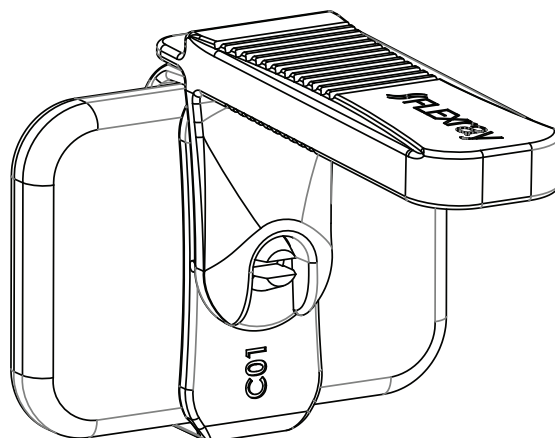
Placera mitten på sensorn mellan incisiverna och centrera röntgenröret mot sensorns mitt.



### **Cuspid**

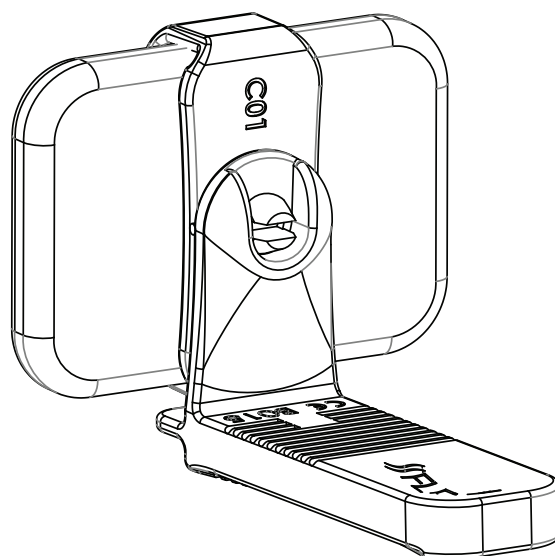
Placera mitten på sensorn mellan hörntanden och första premolaren och centrera röntgenröret mot sensorns mitt.

## Apikal - Underkäke



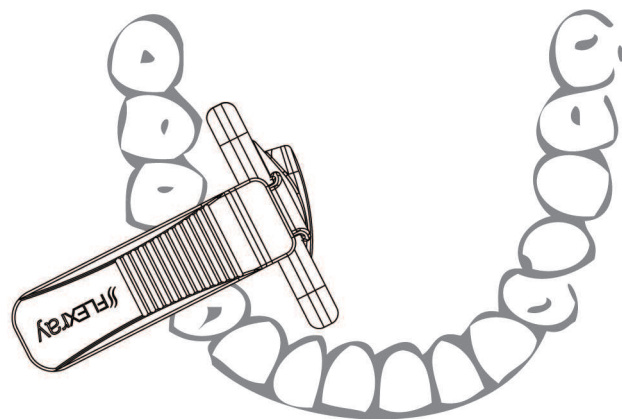
Placera den digitala sensorn i hållaren som bilden visar

## Apikal - Överkäke



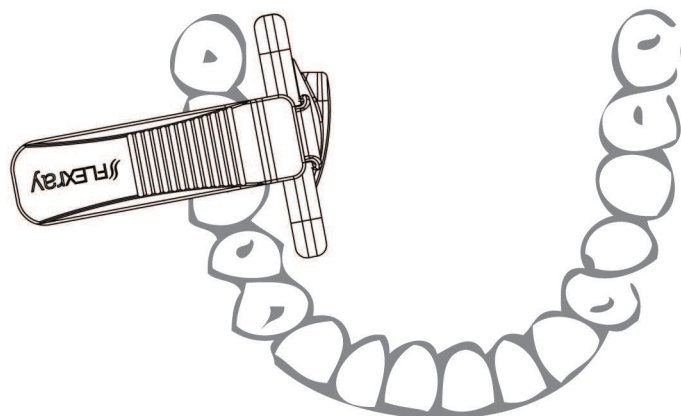
Placera den digitala sensorn i hållaren som bilden visar.





### Apikal - Premolar

Placera mitten på sensorn vid andra premolaren och centrera röntgenröret mot sensorns mitt. Tänk på att FLEXray är utformad för att kunna skjuta sensorn i huvudet vid behov, kompensera då genom att flytta efter med röntgenröret och centrera mot sensorns nya mittpunkt.



### Apikal - Molar

Placera mitten på sensorn mellan första och andra molaren och centrera röntgenröret mot sensorns mitt. Tänk på att FLEXray är utformad för att kunna skjuta sensorn i huvudet vid behov, kompensera då genom att flytta efter med röntgenröret och centrera mot sensorns nya mittpunkt.